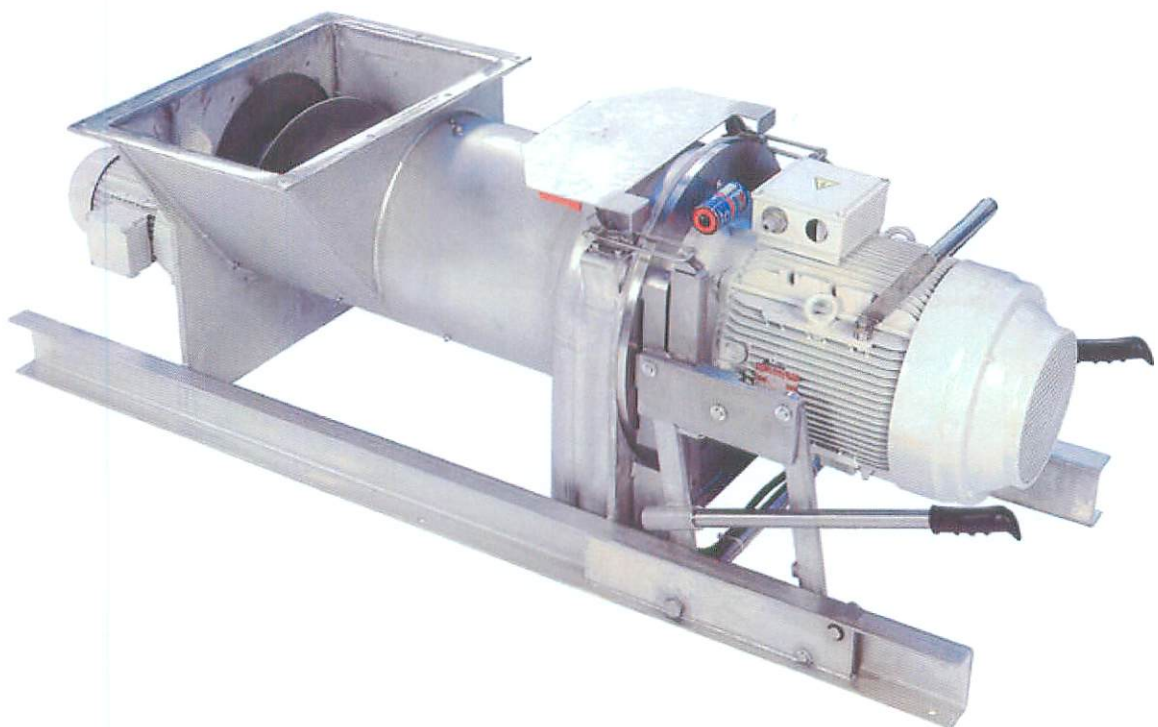


Delta CM-Mühle

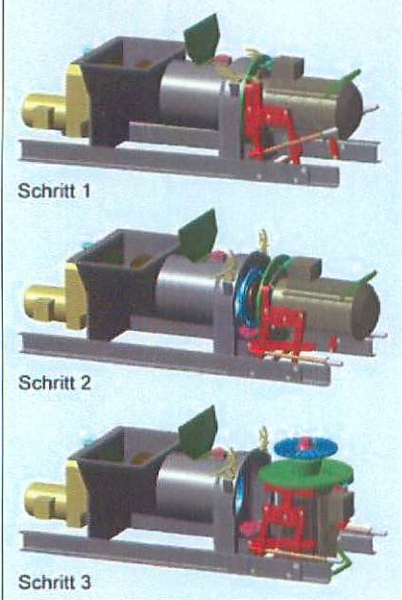


**Rätzscheibenmühle zur Zerkleinerung von Kernobst,
Beeren, Gemüse und Kräutern.**

- Optimale Maischestruktur führt zur Ausbeute- und Leistungssteigerung bei der Saftextraktion
- Minimale Oxidation
- Geringe Lärmemission
- Einfache Reinigung und Wartung
- Unabhängig verstellbare Antriebe für Mahlung und Zuführung



Öffnen der Rätzscheibenmühle CM50
in 3 Schritten



Schritt 1

Schritt 2

Schritt 3

Einsatzgebiete Die Rätzscheibenmühle Delta CM 50 wurde für die Verarbeitung von Äpfeln und Birnen entwickelt. Inzwischen ist sie auch erfolgreich im Einsatz zur Zerkleinerung von verschiedenen anderen Früchten wie Kirschen, Erdbeeren, Johannisbeeren oder für Gemüse wie z.B., Karotten und Zwiebeln.

Die Delta CM 50 produziert Maischepartikel, die sich ideal zum Entsaften eignen. Die bessere Maischestructur ermöglicht höhere Ausbeuten und Leistungen beim Pressvorgang. Weit verbreitet ist sie auch bei der Herstellung von Produkten, bei denen eine geringe Oxidation gewünscht wird, wie z.B. bei naturtrübem Apfelsaft und Karottensaft.

Aufbau und Arbeitsweise Das Mahlgut gelangt über einen rechteckigen Trichter durch die Mühleneinfüllöffnung in den Einfüllbereich der Vorschubschnecke. Die horizontale Vorschubschnecke fördert das Produkt vom Einfüllbereich zum Mahlwerkzeug. Das Mahlwerkzeug ist das eigentliche Herz der Mühle und besteht aus einer rotierenden Scheibe mit sternförmig darauf befestigten Rätzmessern.

Durch die schnell rotierende Mahlscheibe werden kleinste Partikel abgetrennt und beschleunigt. Die dabei entstehenden Zentrifugalkräfte schleudern das gemahlene Produkt durch einem einstellbaren Austrittsspalt nach aussen in das Auswurfgehäuse.

Die Strukturbeeinflussung des Mahlgutes erfolgt durch die stufenlos verstellbare Mahlwerkzeugdrehzahl, die Breite des Produktaustrittsspalt und durch die Messergösse.

Die gesamte Mahlwerkzeugeinheit inklusiv Antrieb ist auf einen um 90° schwenkbaren Drehmechanismus montiert, der einfach herausgezogen und gedreht werden kann. Dies erlaubt schnellen Zugang zu den Rätzmessern für die wirtschaftliche Durchführung von Wartungsarbeiten.

Technische Daten

Leistung	30–50 t/h Äpfel, 8–12 t/h Karotten
Gewicht	700 kg
Abmessungen (L x B x H in mm)	2'150 x 804 x 660
Lieferumfang	Rätzscheibenmühle mit zwei Antrieben und zwei Frequenzumrichter, rostfreier Schaltschrank mit SPS-Steuerung und Tuch-Panel
Anschlussleistung	34 kW, 400 V

Bucher Processtech AG
Murzlenstrasse 80
CH-8166 Niederweningen
Tel. +41 44 857 23 00
Fax +41 44 857 23 41
info.ch@bucherfoodtech.com

Produkte und Dienstleistungen

Bewährte Technologie für gewerbliche und industrielle Hersteller von NFC Frucht- oder Gemüsesäften und Konzentraten.

Delta	Annahmestationen, Sortiertische, Elevatoren, Rätzmühlen, Quetschmühlen, Maischeerhitzer
Bucher	Hydraulische Pressen Pneumatische Pressen
Flavy	Querstrom-Filtrationsanlagen Adsorber und Ionentauscher Verdampfer und Aromakolonnen
Sonstiges	CIP-Anlagen Kundenspezifische Anlagensteuerung Gewerbliche und industrielle Turnkey-Anlagen
Services	Prozessentwicklung und Engineering Montage und Inbetriebnahme